



MONITORUL OFICIAL

AL

ROMÂNIEI

Anul 175 (XIX) — Nr. 427

PARTEA I
LEGI, DECRETE, HOTĂRÂRI ȘI ALTE ACTE

Miercuri, 27 iunie 2007

SUMAR

<u>Nr.</u>	<u>Pagina</u>	<u>Nr.</u>	<u>Pagina</u>
HOTĂRÂRI ALE SENATULUI			
25.			
— Hotărâre pentru modificarea Hotărârii Senatului nr. 64/2004 privind aprobarea componenței numerice și nominale a comisiilor permanente ale Senatului			
	2		
HOTĂRÂRI ALE GUVERNULUI ROMÂNIEI			
608.			
— Hotărâre privind numirea unui consul general.....			
	2		
609.			
— Hotărâre pentru modificarea art. 2 alin. (2) din Hotărârea Guvernului nr. 933/2004 privind contorizarea consumatorilor racordați la sistemele publice centralizate de alimentare cu energie termică			
	3		
610.			
— Hotărâre privind alocarea unei sume din Fondul de rezervă bugetară la dispoziția Guvernului, prevăzut în bugetul de stat pe anul 2007, pentru finanțarea unor acțiuni culturale în cadrul Programului „UNESCO — Anniversaire Constantin Brâncuși — 50”.....			
	3-4		
611.			
— Hotărâre privind aprobarea indicatorilor tehnico-economici ai unor obiective de investiții din cadrul programului de construcții de locuințe pentru tineri, destinate închirierii, derulat prin intermediul Agenției Naționale pentru Locuințe.....			
	4		
621.			
— Hotărâre privind înființarea Spitalului Clinic Județean Mureș prin reorganizarea Spitalului Clinic Județean de Urgență Târgu Mureș.....			
	4-5		
638.			
— Hotărâre privind deschiderea integrală a pieței de energie electrică și de gaze naturale.....			
	5		
640.			
— Hotărâre privind stabilirea unor măsuri în aplicarea prevederilor art. II din Ordonanța de urgență a Guvernului nr. 28/2007 pentru completarea Legii nr. 202/2006 privind organizarea și funcționarea Agenției Naționale pentru Ocuparea Forței de Muncă, precum și pentru stabilirea unor măsuri de reorganizare instituțională			
	6-8		
ACTE ALE ORGANELOR DE SPECIALITATE ALE ADMINISTRAȚIEI PUBLICE CENTRALE			
10.			
— Ordin al președintelui Autorității Naționale de Reglementare în Domeniul Energiei privind prelungirea duratei de valabilitate a tarifelor reglementate pentru prestarea serviciului de transport al gazelor naturale prevăzute la art. 1 alin. (1) și (2) din Ordinul președintelui Autorității Naționale de Reglementare în Domeniul Gazelor Naturale nr. 635/2006.....			
			9
532.			
— Ordin al ministrului agriculturii și dezvoltării rurale privind aprobarea Procedurii și condițiilor de acordare a drepturilor de plantare nouă și a drepturilor individuale de plantare din rezerva națională și regională de drepturi de plantare			
			9-11
ACTE ALE CAMEREI AUDITORILOR FINANCIARI DIN ROMÂNIA			
80.			
— Hotărâre privind aprobarea Registrului Auditorilor Financiar din România			
			11
ACTE ALE CASEI NAȚIONALE DE ASIGURĂRI DE SĂNĂTATE			
448.			
— Ordin al președintelui Casei Naționale de Asigurări de Sănătate privind modificarea și completarea Ordinului președintelui Casei Naționale de Asigurări de Sănătate nr. 559/2006 pentru aprobarea caracteristicilor tehnice și a modalităților de eliberare și utilizare ale cardului european de asigurări sociale de sănătate și pentru aprobarea modelului certificatului provizoriu de înlocuire a cardului european de asigurări sociale de sănătate, precum și a instrucțiunilor de completare și a modalităților de eliberare și utilizare ale acestuia			
			12-15

HOTĂRĂRI ALE SENATULUI

PARLAMENTUL ROMÂNIEI

SENATUL

HOTĂRĂRE

pentru modificarea Hotărârii Senatului nr. 64/2004 privind aprobarea componenței numerice și nominale a comisiilor permanente ale Senatului

În temeiul art. 46 din Regulamentul Senatului,

Senatul adoptă prezenta hotărâre.

Articol unic. — Hotărârea Senatului nr. 64/2004 privind aprobarea componenței numerice și nominale a comisiilor permanente ale Senatului, publicată în Monitorul Oficial al României, Partea I, nr. 1.254 din 27 decembrie 2004, cu modificările și completările ulterioare, se modifică după cum urmează:

1. La anexa nr. II „Componența Comisiei economice, industriei și servicii”, domnul senator Puskás Valentin Zoltán, Grupul parlamentar al Uniunii Democratice Maghiare din România, se include în componența comisiei în locul

domnului senator Pete Ștefan, Grupul parlamentar al Uniunii Democratice Maghiare din România.

2. La anexa nr. IV „Componența Comisiei pentru buget, finanțe, activitate bancară și piață de capital”, domnul senator Pete Ștefan, Grupul parlamentar al Uniunii Democratice Maghiare din România, se include în componența comisiei în locul domnului senator Puskás Valentin Zoltán, Grupul parlamentar al Uniunii Democratice Maghiare din România.

Această hotărâre a fost adoptată de Senat în ședința din 20 iunie 2007, cu respectarea prevederilor art. 76 alin. (2) din Constituția României, republicată.

p. PREȘEDINTELE SENATULUI,
NORICA NICOLAI

București, 20 iunie 2007.
Nr. 25.

HOTĂRĂRI ALE GUVERNULUI ROMÂNIEI

GUVERNUL ROMÂNIEI

HOTĂRĂRE

privind numirea unui consul general

În temeiul art. 108 din Constituția României, republicată,

Guvernul României adoptă prezenta hotărâre.

Articol unic. — Domnul Alexandru Grumaz se numește consul general, șef al Consulatului General al României la Shanghai, Republica Populară Chineză.

PRIM-MINISTRU
CĂLIN POPESCU-TĂRICEANU

Contrasemnează:

Ministrul afacerilor externe,
Adrian Mihai Cioroianu

București, 20 iunie 2007.
Nr. 608.

GUVERNUL ROMÂNIEI

HOTĂRÂRE

**pentru modificarea art. 2 alin. (2) din Hotărârea Guvernului
nr. 933/2004 privind contorizarea consumatorilor racordați
la sistemele publice centralizate de alimentare
cu energie termică**

În temeiul art. 108 din Constituția României, republicată,

Guvernul României adoptă prezenta hotărâre.

Articol unic. — Alineatul (2) al articolului 2 din Hotărârea Guvernului nr. 933/2004 privind contorizarea consumatorilor racordați la sistemele publice centralizate de alimentare cu energie termică, publicată în Monitorul Oficial al României, Partea I, nr. 616 din 7 iulie 2004, se modifică și va avea următorul cuprins:

„(2) Montarea contoarelor de energie termică la nivel de apartament în cazul distribuției orizontale, respectiv a repartitoarelor de costuri în cazul distribuției verticale, este în sarcina proprietarilor, indiferent de sistemul de distribuție adoptat în cadrul condominiului, și se va finaliza până la data de 30 septembrie 2009.“

PRIM-MINISTRU

CĂLIN POPESCU-TĂRICEANU

Contrasemnează:

Ministrul internelor
și reformei administrative,
Cristian David

București, 20 iunie 2007.
Nr. 609.

GUVERNUL ROMÂNIEI

HOTĂRÂRE

**privind alocarea unei sume din Fondul de rezervă bugetară la dispoziția Guvernului,
prevăzut în bugetul de stat pe anul 2007, pentru finanțarea unor acțiuni culturale
în cadrul Programului „UNESCO — Anniversaire Constantin Brâncuși — 50“**

În temeiul art. 108 din Constituția României, republicată, al art. 30 alin. (2) din Legea nr. 500/2002 privind finanțele publice, cu modificările ulterioare, precum și al art. 11 lit. a) din Legea bugetului de stat pe anul 2007 nr. 486/2006, cu modificările și completările ulterioare,

Guvernul României adoptă prezenta hotărâre.

Art. 1. — (1) Se aprobă suplimentarea bugetului Ministerului Culturii și Cultelor din Fondul de rezervă bugetară la dispoziția Guvernului, prevăzut în bugetul de stat pe anul 2007, cu suma de 206 mii lei, la capitolul 67.01 „Cultură, recreere și religie“, titlul 59 „Alte cheltuieli“, în vederea asigurării fondurilor necesare finanțării cheltuielilor prilejuite de organizarea și desfășurarea unor acțiuni culturale în cadrul Programului „UNESCO — Anniversaire Constantin Brâncuși — 50“.

(2) Se aprobă suplimentarea bugetului Ministerului Afacerilor Externe din Fondul de rezervă bugetară la dispoziția Guvernului, prevăzut în bugetul de stat pe anul 2007, cu suma de 27 mii lei, la capitolul 51.01

„Autorități publice și acțiuni externe“, titlul 20 „Bunuri și servicii“, în vederea asigurării fondurilor necesare finanțării cheltuielilor prilejuite de organizarea și desfășurarea unor acțiuni culturale în cadrul Programului „UNESCO — Anniversaire Constantin Brâncuși — 50“.

Art. 2. — Se autorizează Ministerul Economiei și Finanțelor să introducă, la propunerea ordonatorilor principali de credite, modificările corespunzătoare în structura bugetului de stat și în volumul și structura bugetelor celor două ministere pe anul 2007.

Art. 3. — Sumele neutilizate până la data de 1 decembrie 2007 se vor restitui la Fondul de rezervă bugetară la dispoziția Guvernului.

Art. 4. — Ministerul Culturii și Cultelor, Ministerul Afacerilor Externe și organele abilitate de lege vor controla modul de utilizare a sumelor alocate potrivit prezentei hotărâri, în conformitate cu prevederile legale.

PRIM-MINISTRU
CĂLIN POPESCU-TĂRICEANU

Contrasemnează:
Ministrul culturii și cultelor,
Adrian Iorgulescu
Ministrul afacerilor externe,
Adrian Mihai Cioroianu
Ministrul economiei și finanțelor,
Varujan Vosganian

București, 20 iunie 2007.
Nr. 610.

GUVERNUL ROMÂNIEI

HOTĂRÂRE

privind aprobarea indicatorilor tehnico-economici ai unor obiective de investiții din cadrul programului de construcții de locuințe pentru tineri, destinate închirierii, derulat prin intermediul Agenției Naționale pentru Locuințe

În temeiul art. 108 din Constituția României, republicată, și al art. 42 alin. (2) din Legea nr. 500/2002 privind finanțele publice, cu modificările ulterioare,

Guvernul României adoptă prezenta hotărâre.

Art. 1. — Se aprobă indicatorii tehnico-economici ai unor obiective de investiții din cadrul programului de construcții de locuințe pentru tineri, destinate închirierii, derulat prin intermediul Agenției Naționale pentru Locuințe, prevăzuți în anexele nr. 1—3*), care fac parte integrantă din prezenta hotărâre.

Art. 2. — Finanțarea obiectivelor de investiții prevăzute la art. 1 se face de la bugetul de stat prin bugetul Ministerului Dezvoltării, Lucrărilor Publice și Locuințelor, în limita sumelor aprobate anual cu această destinație, din bugetul local, din credite externe, precum și din alte surse legal constituite, conform programelor de investiții publice aprobate potrivit legii.

PRIM-MINISTRU
CĂLIN POPESCU-TĂRICEANU

Contrasemnează:
Ministrul dezvoltării, lucrărilor publice și locuințelor,
László Borbely
Ministrul internelor și reformei administrative,
Cristian David
Ministrul economiei și finanțelor,
Varujan Vosganian

București, 20 iunie 2007.
Nr. 611.

*) Anexele nr. 1—3 nu se publică, fiind clasificate potrivit legii.

GUVERNUL ROMÂNIEI

HOTĂRÂRE

privind înființarea Spitalului Clinic Județean Mureș prin reorganizarea Spitalului Clinic Județean de Urgență Târgu Mureș

În temeiul art. 108 din Constituția României, republicată, și al art. 174 alin. (1) și (3) din Legea nr. 95/2006 privind reforma în domeniul sănătății, cu modificările și completările ulterioare,

Guvernul României adoptă prezenta hotărâre.

Art. 1. — (1) Se înființează Spitalul Clinic Județean Mureș, unitate sanitară publică cu paturi, cu personalitate juridică, prin reorganizarea Spitalului Clinic Județean de Urgență Târgu Mureș, cu desprinderea unor secții, compartimente, laboratoare de investigații și tratament și cabinete medicale de specialitate din structura organizatorică a acestuia, unitate sanitară cu personalitate juridică, cu sediul în municipiul Târgu Mureș, str. Gh. Marinescu nr. 50, din subordinea Autorității de Sănătate Publică a Județului Mureș.

(2) Spitalul Clinic Județean Mureș înființat potrivit alin. (1) are sediul în municipiul Târgu Mureș, str. Bernady Gyorgy nr. 6, județul Mureș, și se află în subordinea Autorității de Sănătate Publică a Județului Mureș.

Art. 2. — (1) Patrimoniul aferent secțiilor, compartimentelor, laboratoarelor de investigații și tratament și al cabinetelor medicale de specialitate care se preiau de la Spitalul Clinic Județean de Urgență Târgu Mureș, stabilit pe baza bilanțului contabil încheiat în condițiile legii de către unitatea predătoare, se predă pe bază de protocol de

predare-preluare încheiat între cele două instituții, în termen de 60 de zile de la data intrării în vigoare a prezentei hotărâri.

(2) Personalul medico-sanitar și auxiliar sanitar aparținând acestor secții, compartimente și laboratoare de investigații și tratament se preia de către unitatea sanitară publică nou-înființată.

(3) Personalul de administrație și întreținere va fi redistribuit între cele două unități sanitare publice proporțional cu numărul de paturi.

(4) Autoritatea de Sănătate Publică a Județului Mureș va asigura dimensionarea corectă a personalului și rezolvarea tuturor problemelor legate de patrimoniul celor două unități sanitare publice.

(5) Spitalul Clinic Județean Mureș înființat potrivit art. 1 alin. (1) este finanțat integral din venituri proprii, realizate din sumele încasate pentru serviciile medicale prestate pe bază de contract, precum și din alte surse prevăzute de

art. 190 din Legea nr. 95/2006 privind reforma în domeniul sănătății, cu modificările și completările ulterioare.

Art. 3. — (1) Structura organizatorică a Spitalului Clinic Județean de Urgență Târgu Mureș și a Spitalului Clinic Județean Mureș înființat prin prezenta hotărâre se aprobă prin ordin al ministrului sănătății publice, în condițiile prevăzute de lege, în termen de 60 de zile de la data intrării în vigoare a prezentei hotărâri.

(2) Până la numirea prin concurs a conducerii Spitalului Clinic Județean Mureș, managerul și membrii comitetului director se numesc pe o perioadă de cel mult 6 luni prin ordin al ministrului sănătății publice.

Art. 4. — Datoriile Spitalului Clinic Județean de Urgență Târgu Mureș, înregistrate în evidența contabilă la data încheierii protocolului de predare-preluare, rămân în totalitate ale acestei unități sanitare, urmând a fi lichidate în condițiile legii.

PRIM-MINISTRU
CĂLIN POPESCU-TĂRICEANU

Contrasemnează:

Ministrul sănătății publice,
Gheorghe Eugen Nicolăescu
Ministrul internelor și reformei administrative,
Cristian David
Ministrul economiei și finanțelor,
Varujan Vosganian

București, 20 iunie 2007.
Nr. 621.

GUVERNUL ROMÂNIEI

HOTĂRÂRE

privind deschiderea integrală a pieței de energie electrică și de gaze naturale

În temeiul art. 108 din Constituția României, republicată, al art. 26 alin. (2) din Legea energiei electrice nr. 13/2007, cu modificările și completările ulterioare, și al art. 69 din Legea gazelor nr. 351/2004, cu modificările și completările ulterioare,

Guvernul României adoptă prezenta hotărâre.

Art. 1. — Începând cu data de 1 iulie 2007, piața de energie electrică și piața de gaze naturale se deschid integral pentru toți consumatorii.

Art. 2. — La data intrării în vigoare a prezentei hotărâri se abrogă Hotărârea Guvernului nr. 644/2005 privind majorarea gradului de deschidere a pieței de

energie electrică, publicată în Monitorul Oficial al României, Partea I, nr. 684 din 29 iulie 2005, și Hotărârea Guvernului nr. 1.397/2005 privind stabilirea gradului de deschidere a pieței interne a gazelor naturale, publicată în Monitorul Oficial al României, Partea I, nr. 1.036 din 22 noiembrie 2005.

PRIM-MINISTRU
CĂLIN POPESCU-TĂRICEANU

Contrasemnează:

Șeful Cancelariei Primului-Ministru,
Ion-Mircea Plângu
p. Președintele Autorității Naționale de Reglementare în
Domeniul Energiei,
Carmen Filipescu
Ministrul economiei și finanțelor,
Varujan Vosganian

București, 20 iunie 2007.
Nr. 638.

GUVERNUL ROMÂNIEI

HOTĂRÂRE

**privind stabilirea unor măsuri în aplicarea prevederilor art. II
din Ordonanța de urgență a Guvernului nr. 28/2007 pentru completarea Legii nr. 202/2006
privind organizarea și funcționarea Agenției Naționale pentru Ocuparea Forței de Muncă,
precum și pentru stabilirea unor măsuri de reorganizare instituțională**

În temeiul art. 108 din Constituția României, republicată, și al art. II din Ordonanța de urgență a Guvernului nr. 28/2007 pentru completarea Legii nr. 202/2006 privind organizarea și funcționarea Agenției Naționale pentru Ocuparea Forței de Muncă, precum și pentru stabilirea unor măsuri de reorganizare instituțională,

Guvernul României adoptă prezenta hotărâre.

Art. 1. — (1) Pe data intrării în vigoare a prezentei hotărâri, Oficiul pentru Migrația Forței de Muncă, instituție publică, cu personalitate juridică, aflată în subordinea Agenției Naționale pentru Ocuparea Forței de Muncă, se desființează prin reorganizare prin absorbție de către această agenție.

(2) Începând cu data prevăzută la alin. (1), Direcția protecția drepturilor cetățenilor români care lucrează în străinătate, precum și Direcția evidență și monitorizare din structura Agenției Naționale pentru Ocuparea Forței de Muncă se reorganizează potrivit prevederilor prezentei hotărâri.

Art. 2. — (1) Drepturile și obligațiile Oficiului pentru Migrația Forței de Muncă, arhiva, documentele, bazele de date, precum și bunurile mobile și imobile aferente activității acestuia se preiau de către Agenția Națională pentru Ocuparea Forței de Muncă, pe bază de protocol de predare-preluare, încheiat între cele două instituții publice, cu excepția celor în domeniul eliberării documentului care atestă dreptul la muncă al străinilor, preluate de către Oficiul Român pentru Imigrări, potrivit prevederilor Ordonanței de urgență a Guvernului nr. 55/2007 privind înființarea Oficiului Român pentru Imigrări prin reorganizarea Autorității pentru străini și a Oficiului Național pentru Refugiați, precum și modificarea și completarea unor acte normative.

(2) Atribuțiile Oficiului pentru Migrația Forței de Muncă, precum și posturile aferente acestuia, altele decât cele din domeniul eliberării documentului care atestă dreptul la muncă al străinilor, se preiau de Agenția Națională pentru Ocuparea Forței de Muncă și de agențiile pentru ocuparea forței de muncă județene, respectiv a municipiului București.

Art. 3. — (1) Atribuțiile Oficiului pentru Migrația Forței de Muncă, care se desființează, atribuțiile Direcției protecția drepturilor cetățenilor români care lucrează în străinătate și ale Direcției evidență și monitorizare, a căror activitate se reorganizează, vor fi exercitate prin aparatul central al Agenției Naționale pentru Ocuparea Forței de Muncă și, respectiv, prin agențiile pentru ocuparea forței de muncă județene și a municipiului București.

(2) În aplicarea prevederilor alin. (1), în cadrul aparatului central al Agenției Naționale pentru Ocuparea Forței de Muncă vor funcționa următoarele compartimente organizatorice:

a) Direcția aplicare instrumente juridice bilaterale;

b) Direcția protecție drepturi cetățeni români care lucrează în străinătate;

c) Direcția informare, consiliere și mediere privind încadrarea în muncă în străinătate.

Art. 4. — (1) Personalul existent la data intrării în vigoare a prezentei hotărâri, în cadrul direcțiilor prevăzute la art. 3 alin. (1), se preia și se redistribuie la compartimentele organizatorice prevăzute la art. 3 alin. (2), în condițiile legii.

(2) Personalul din cadrul Oficiului pentru Migrația Forței de Muncă, cu excepția celui care se preia de către Oficiul Român pentru Imigrări în temeiul art. 4 alin. (2) din Ordonanța de urgență a Guvernului nr. 55/2007, se preia și se redistribuie în cadrul Agenției Naționale pentru Ocuparea Forței de Muncă, Agenției Municipale pentru Ocuparea Forței de Muncă București și Agenției Județene pentru Ocuparea Forței de Muncă Ilfov, în condițiile legii.

Art. 5. — Statutul Agenției Naționale pentru Ocuparea Forței de Muncă, aprobat prin Hotărârea Guvernului nr. 1.610/2006, publicată în Monitorul Oficial al României, Partea I, nr. 958 din 28 noiembrie 2006, se modifică și se completează după cum urmează:

1. Articolul 3 se modifică și va avea următorul cuprins:

„Art. 3. — Pentru realizarea obiectivelor prevăzute de lege, Agenția Națională îndeplinește și următoarele atribuții:

a) implementează strategiile de formare profesională elaborate potrivit legii;

b) monitorizează activitatea de formare profesională a persoanelor în căutarea unui loc de muncă, în raport cu indicatorii de performanță stabiliți la nivel național/teritorial;

c) stabilește relații de parteneriat cu alte persoane juridice de drept public sau privat implicate în activitatea de ocupare și formare profesională;

d) efectuează controlul asupra respectării de către persoanele fizice sau juridice a obligațiilor ce le revin potrivit Legii nr. 76/2002 privind sistemul asigurărilor pentru șomaj și stimularea ocupării forței de muncă, cu modificările și completările ulterioare;

e) verifică acreditarea furnizorilor de servicii specializate pentru stimularea ocupării forței de muncă;

f) verifică respectarea obligațiilor prevăzute în convențiile sau în contractele încheiate potrivit legii;

g) îndeplinește atribuțiile delegate de către Autoritatea de Management pentru Programul Operațional Sectorial pentru Dezvoltarea Resurselor Umane pentru axa prioritară «Modernizarea serviciului public de ocupare»;

h) gestionează, prin agențiile teritoriale, Fondul de garantare pentru plata creanțelor salariale;

i) asigură implementarea, menținerea și îmbunătățirea sistemelor de management al calității;

j) asigură aplicarea în domeniul circulației forței de muncă a instrumentelor juridice bilaterale încheiate de România cu alte state;

k) asigură recrutarea și plasarea forței de muncă în străinătate atât în statele cu care România are încheiate acorduri bilaterale în domeniul forței de muncă, cât și în statele cu care nu are încheiate asemenea acorduri;

l) colaborează cu instituțiile competente din țară și din străinătate în vederea asigurării și protejării drepturilor și libertăților cetățenilor români care lucrează în străinătate;

m) asigură consiliere în litigii și conflicte de muncă, în scopul respectării drepturilor cetățenilor români care lucrează în străinătate, potrivit legislației aplicabile în statul respectiv;

n) realizează monitorizarea și coordonarea aplicării instrumentelor juridice bilaterale încheiate de România cu alte state, precum și evidența circulației forței de muncă;

o) realizează acțiuni de informare cu privire la drepturile și obligațiile cetățenilor români care lucrează în străinătate;

p) propune Ministerului Muncii, Familiei și Egalității de Șanse modificarea și, după caz, completarea legislației naționale în domeniul protecției cetățenilor români care lucrează în străinătate.“

2. Articolul 5 se modifică și va avea următorul cuprins:

„Art. 5. — Agenția Națională are în subordine următoarele unități cu personalitate juridică:

a) agențiile pentru ocuparea forței de muncă județene și a municipiului București, denumite în continuare *agenții teritoriale*;

b) centrele regionale de formare profesională a adulților, denumite în continuare *centre regionale*;

c) Centrul Național de Formare Profesională a Personalului Propriu.“

3. După articolul 6 se introduc două noi articole, articolele 6¹ și 6², cu următorul cuprins:

„Art. 6¹. — În structura Agenției Naționale se înființează, la nivel de direcție, următoarele compartimente funcționale:

a) Direcția aplicare instrumente juridice bilaterale;

b) Direcția protecție drepturi cetățeni români care lucrează în străinătate;

c) Direcția informare, consiliere și mediere privind încadrarea în muncă în străinătate.

Art. 6². — (1) Personalul compartimentelor funcționale prevăzute la art. 6¹ este format din funcționari publici și salariați încadrați pe bază de contract individual de muncă.

(2) Personalul prevăzut la alin. (1) este salarizat potrivit prevederilor legale aplicabile funcționarilor publici și personalului contractual din sectorul bugetar, după caz.“

4. Articolul 7 se modifică și va avea următorul cuprins:

„Art. 7. — (1) Structura organizatorică a Agenției Naționale este prevăzută în anexa nr. 1.

(2) Cu aprobarea consiliului de administrație, prin ordin al președintelui Agenției Naționale, în cadrul structurii organizatorice prevăzute la alin. (1), în funcție de necesitățile care se impun în vederea îndeplinirii atribuțiilor prevăzute de lege, pot fi organizate servicii, birouri și compartimente, cu respectarea condițiilor prevăzute de lege.“

5. Articolul 8 se modifică și va avea următorul cuprins:

„Art. 8. — Agenția Națională funcționează cu un număr maxim de 3.517 de posturi, finanțate din bugetul asigurărilor pentru șomaj, din care pentru aparatul central 260 de posturi, 3.127 de posturi pentru agențiile teritoriale, 115 posturi pentru centrele regionale și 15 posturi pentru Centrul Național de Formare Profesională a Personalului Propriu.“

6. Articolul 9 se modifică și va avea următorul cuprins:

„Art. 9. — Repartizarea numărului de posturi pentru unitățile prevăzute la art. 5 lit. a) și b) se aprobă prin ordin al președintelui Agenției Naționale.“

7. Articolul 11 se modifică și va avea următorul cuprins:

„Art. 11. — (1) Parcul normat de mijloace de transport și consumul lunar de carburanți pentru Agenția Națională și unitățile din subordine sunt prevăzute în anexa nr. 3.

(2) Repartizarea mijloacelor de transport auto pentru instituțiile prevăzute la art. 5 lit. a) și b) se aprobă prin ordin al președintelui Agenției Naționale.“

8. La articolul 18, după litera k) se introduce o nouă literă, litera l), cu următorul cuprins:

„l) realizarea recrutării și plasării forței de muncă în străinătate.“

9. Titlul secțiunii a 4-a „Unitățile de implementare a programului“ și articolele 49—55 se abrogă.

10. Anexele nr. 1 și 3 se modifică și se înlocuiesc cu anexele nr. 1 și 2 la prezenta hotărâre.

11. Anexa nr. 2 se abrogă.

Art. 6. — La data intrării în vigoare a prezentei hotărâri se abrogă Hotărârea Guvernului nr. 1.320/2001 privind înființarea și organizarea Oficiului pentru Migrația Forței de Muncă, publicată în Monitorul Oficial al României, Partea I, nr. 19 din 15 ianuarie 2002, cu modificările și completările ulterioare, precum și orice alte dispoziții contrare.

Art. 7. — Hotărârea Guvernului nr. 1.610/2006 privind aprobarea Statutului Agenției Naționale pentru Ocuparea Forței de Muncă, publicată în Monitorul Oficial al României, Partea I, nr. 958 din 28 noiembrie 2006, cu modificările și completările aduse prin prezenta hotărâre, va fi republicată în Monitorul Oficial al României, Partea I, dându-se textelor o nouă numerotare.

PRIM-MINISTRU
CĂLIN POPESCU-TĂRICEANU

Contrasemnează:

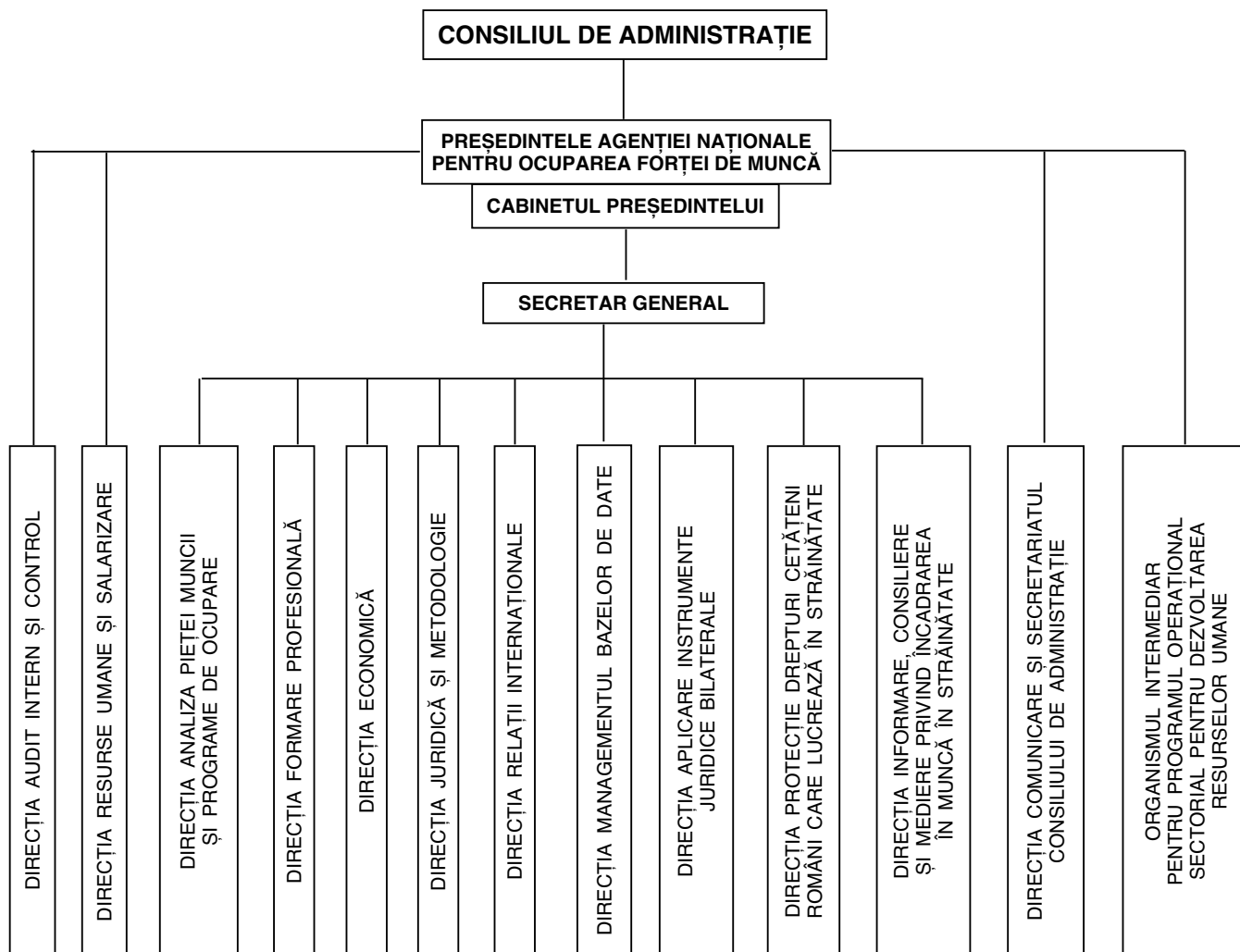
Ministrul muncii, familiei și egalității de șanse,
Paul Păcuraru

Ministrul internelor și reformei administrative,
Cristian David

Ministrul economiei și finanțelor,
Varujan Vosganian

STRUCTURA ORGANIZATORICĂ
a Agenției Naționale pentru Ocuparea Forței de Muncă

Numărul maxim de posturi = 260



PARCUL NORMAL
de mijloace de transport și consumul de carburanți pentru Agenția Națională și unitățile din subordine

Nr. crt.	Activitățile specifice	Tipul mijlocului de transport	Parcul normal	Consum de carburanți – litri/lună/vehicul –*)
1.	Agenția Națională (aparatur propriu)	autoturism	4	300
		autovehicul pentru transport persoane	1	350
2.	Agențiile teritoriale (aparatur propriu)	autoturism	95	250
		șalupă și ponton (capacitate de până la 30 de persoane)	1	1.500
3.	Centrele regionale	autoturism	12	250
4.	Centrul Național de Formare Profesională a Personalului Propriu	autoturism	1	250
		autovehicul pentru transport marfă	1	350

*) Nu se consideră depășiri la consumul de carburanți normat pe autoturism consumul care, la nivelul anului, se încadrează în limita combustibilului normat în raport cu numărul total de autoturisme aprobat pentru fiecare dintre unitățile subordonate Agenției Naționale.

ACTE ALE ORGANELOR DE SPECIALITATE ALE ADMINISTRAȚIEI PUBLICE CENTRALE

AUTORITATEA NAȚIONALĂ DE REGLEMENTARE ÎN DOMENIUL ENERGIEI

ORDIN

privind prelungirea duratei de valabilitate a tarifelor reglementate pentru prestarea serviciului de transport al gazelor naturale prevăzute la art. 1 alin. (1) și (2) din Ordinul președintelui Autorității Naționale de Reglementare în Domeniul Gazelor Naturale nr. 635/2006

În temeiul prevederilor art. 9 alin. (9) din Legea energiei electrice nr. 13/2007, cu modificările și completările ulterioare, și ale art. 99 din Legea gazelor nr. 351/2004, cu modificările și completările ulterioare, precum și în temeiul dispozițiilor art. 3 alin. (3) din Regulamentul de organizare și funcționare al Autorității Naționale de Reglementare în Domeniul Energiei, aprobat prin Hotărârea Guvernului nr. 410/2007,

președintele Autorității Naționale de Reglementare în Domeniul Energiei emite prezentul ordin.

Art. I. — Tarifele reglementate prevăzute la art. 1 alin. (1) și (2) din Ordinul președintelui Autorității Naționale de Reglementare în Domeniul Gazelor Naturale nr. 635/2006 privind stabilirea tarifului reglementat pentru prestarea serviciului de transport al gazelor naturale, publicat în Monitorul Oficial al României, Partea I, nr. 524 din 16 iunie 2006, își mențin valabilitatea pentru perioada 1 iulie 2007—30 iunie 2008.

Art. II. — Autoritatea Națională de Reglementare în Domeniul Energiei și Societatea Națională de Transport al Gazelor Naturale „Transgaz”—S.A. Mediaș vor duce la îndeplinire prevederile prezentului ordin.

Art. III. — Prezentul ordin se publică în Monitorul Oficial al României, Partea I, și intră în vigoare la data de 1 iulie 2007.

p. Președintele Autorității Naționale de Reglementare în Domeniul Energiei,
Nicolae Oprea

București, 18 iunie 2007.
Nr. 10.

MINISTERUL AGRICULTURII ȘI DEZVOLTĂRII RURALE

ORDIN

privind aprobarea Procedurii și condițiilor de acordare a drepturilor de plantare nouă și a drepturilor individuale de plantare din rezerva națională și regională de drepturi de plantare

Văzând Referatul de aprobare al Oficiului Național al Viei și Vinului nr. 399 din 5 iunie 2007, în baza prevederilor art. 111 lit. k) din Normele metodologice de aplicare a Legii viei și vinului în sistemul organizării comune a pieței vitivinicole nr. 244/2002, aprobate prin Hotărârea Guvernului nr. 1.134/2002, având în vedere:

— prevederile art. 11 alin. (2) din Legea viei și vinului în sistemul organizării comune a pieței vitivinicole nr. 244/2002, astfel cum a fost modificată și completată prin Legea nr. 83/2007;

— prevederile art. 8 alin. (3) din Ordinul ministrului agriculturii, pădurilor și dezvoltării rurale și al ministrului administrației și internelor nr. 462/1.402/2006 pentru aprobarea Normelor de instituire și gestionare a drepturilor individuale de plantare/replantare a viței-de-vie cu struguri de vin;

— prevederile art. 5 din Regulamentul Consiliului (CE) nr. 1.493/1999 privind organizarea comună a pieței vitivinicole;

— prevederile cap. 2 „Agricultura” din anexa nr. III la Actul privind condițiile de aderare a Republicii Bulgaria și a României și adaptările tratatelor pe care se întemeiază Uniunea Europeană din Tratatul de aderare ratificat prin Legea nr. 157/2007,

în temeiul Hotărârii Guvernului nr. 385/2007 privind organizarea și funcționarea Ministerului Agriculturii și Dezvoltării Rurale,

ministrul agriculturii și dezvoltării rurale emite următorul ordin:

Art. 1. — Se aprobă Procedura și condițiile de acordare a drepturilor de plantare nouă și a drepturilor individuale de plantare din rezerva națională și regională de drepturi de plantare, prevăzute în anexa care face parte integrantă din prezentul ordin.

Art. 2. — La data intrării în vigoare a prezentului ordin orice prevederi contrare se abrogă.

Art. 3. — Prezentul ordin se publică în Monitorul Oficial al României, Partea I.

Ministrul agriculturii și dezvoltării rurale,
Decebal Traian Remeș

București, 21 iunie 2007.
Nr. 532.

ANEXĂ

PROCEDURA ȘI CONDIȚIILE
de acordare a drepturilor de plantare nouă și a drepturilor individuale de plantare din rezerva națională și regională de drepturi de plantare

1.1. Rezerva națională a drepturilor de plantare include drepturile de plantare din rezerva regională (județeană) neutilizate în perioada de valabilitate și drepturile de plantare nou-create de Comisia Europeană, în suprafață de 2.830,5 ha pentru România.

1.2. Rezerva regională a drepturilor de plantare este constituită din drepturile individuale de replantare neutilizate în perioada de valabilitate și din diferența rezultată în urma defrișărilor și plantărilor autorizate de către direcțiile pentru agricultură și dezvoltare rurală județene și a municipiului București, denumite în continuare *D.A.D.R.*, în perioada 15 iunie 2003—10 octombrie 2006.

1.2.1. În termen de 30 de zile de la publicarea prezentului ordin, *D.A.D.R.* vor comunica Oficiului Național al Viei și Vinului situația rezervei prevăzute la pct. 1.2, conform datelor din Registrul plantațiilor viticole.

2.1. Drepturile individuale de plantare nouă se acordă de către Ministerul Agriculturii și Dezvoltării Rurale, denumit în continuare *M.A.D.R.*, prin Inspekția de Stat pentru Controlul Tehnic Vitivinicol, denumită în continuare *I.S.C.T.V.*, pentru:

- a) plantații noi de viță-de-vie, în cadrul măsurilor de comasare și expropriere de interes public;
- b) plantații de viță-de-vie destinate exclusiv experimentărilor viticole;
- c) plantații de viță-de-vie destinate exclusiv culturii de viță-mamă pentru altoi;
- d) plantații de viță-de-vie destinate exclusiv consumului familial cu soiuri de struguri pentru vin admise în cultură în limita suprafeței de 0,1 ha de familie.

2.2. Pentru acordarea drepturilor de plantare nouă, solicitanții trebuie să depună următoarele documente:

- a) cerere de acordare a dreptului;
- b) memoriu justificativ care cuprinde: localizarea, identificarea persoanei fizice/juridice, scurtă descriere a situației amplasamentului și principalele caracteristici ale plantației viticole propuse spre înființare;
- c) copie a planului cadastral sau schiță la scară a parcelelor proiectate;
- d) copie certificată „conform cu originalul” după titlul de proprietate, contract arendă, contract concesiune, contract închiriere sau altele asemenea, după caz.

2.3. *I.S.C.T.V.* comunică solicitanților de drepturi decizia de aprobare sau de respingere a cererii, în termen de 15 zile de la depunere.

3.1. Drepturile individuale de plantare prevăzute la pct. 1.1 se acordă de către *M.A.D.R.*, prin *I.S.C.T.V.*, numai în arealele viticole consacrate în vederea realizării următoarelor plantații de viță-de-vie:

- a) destinate producerii vinurilor de calitate cu denumire de origine controlată în areale viticole consacrate;
- b) destinate producerii vinurilor de masă cu indicație geografică (vinurilor de regiune) în arealele viticole delimitate pentru cultura viței-de-vie.

3.2. Pentru a beneficia de drepturile de plantare din rezerva națională, solicitanții trebuie să depună, suplimentar față de documentația prevăzută la pct. 2.2 lit. a)—d), următoarele:

- a) graficul de execuție pentru fiecare lucrare/acțiune;
- b) declarație pe propria răspundere a solicitantului prin care se angajează să execute plantația conform graficului de execuție;
- c) adeverință emisă de către Oficiul Național al Viei și Vinului din care să rezulte că solicitantul nu a beneficiat de primă de abandon sau nu a transferat ori vândut un drept individual de replantare, începând cu data publicării prezentului ordin;
- d) adeverință emisă de către *D.A.D.R.* din care să rezulte că județul respectiv nu dispune de rezervă regională (județeană);
- e) declarație pe propria răspundere a solicitantului prin care se angajează să nu defrișeze plantația viticolă minimum 10 ani de la înscrierea acesteia în Registrul plantațiilor viticole.

3.3. Aprobarea sau respingerea cererii de către *I.S.C.T.V.* se comunică solicitanților de drepturi în termen de 15 zile de la solicitare.

4.1. Dreptul individual de plantare din rezerva regională (județeană) se acordă de către *D.A.D.R.* pentru realizarea următoarelor plantații de viță-de-vie:

- a) destinate producerii vinurilor de calitate cu denumire de origine controlată în areale viticole consacrate;

b) destinate producerii vinurilor de masă cu indicație geografică (vinurilor de regiune) în arealele viticole delimitate pentru cultura viței-de-vie;

c) plantații destinate producerii vinurilor de masă în arealele viticole delimitate pentru cultura viței-de-vie.

4.2. Pentru a beneficia de acordarea drepturilor de plantare din rezerva regională (județeană) solicitanții trebuie să depună, suplimentar față de documentația prevăzută la pct. 2.2 lit. a)–d), următoarele:

a) graficul de execuție pentru fiecare lucrare/acțiune;

b) declarație pe propria răspundere a solicitantului prin care se angajează să execute plantația conform graficului de execuție;

c) declarație pe propria răspundere a solicitantului prin care se angajează să nu defrișeze plantația viticolă minimum 10 ani de la înscrierea acesteia în Registrul plantațiilor viticole.

4.2.1. D.A.D.R. nu vor aloca drepturi de plantare solicitanților care au beneficiat de primă de abandon sau au transferat un drept individual de replantare, începând cu data publicării prezentului ordin.

4.3. Aprobarea sau respingerea cererii de către D.A.D.R. se comunică solicitanților de drepturi, în termen de 15 zile de la solicitare.

5.1. Drepturile de plantare din rezerva regională pot face obiectul transferului între județe, în cadrul aceleiași regiuni viticole, numai cu aprobarea Oficiului Național al Viei și Vinului și acordul D.A.D.R. între care se efectuează transferul.

5.2. Transferul de drepturi de plantare dintr-o rezervă regională/județeană se poate face numai către rezerva regională/județeană de drepturi epuizată, la solicitarea D.A.D.R.

6. Pentru acordarea drepturilor din rezerva națională și regională au prioritate:

a) soiurile autohtone pentru vinuri roșii, vinuri albe și pentru vinuri aromate;

b) soiurile autohtone pentru vinuri roșii au prioritate la plantare față de soiurile autohtone pentru vinuri albe, dacă în arealele viticole în care se solicită plantarea condițiile climatice favorizează cultivarea acestora;

c) soiurile destinate producerii de vinuri cu denumire de origine controlată;

d) solicitanții persoane fizice au prioritate față de solicitanții persoane juridice;

e) solicitanții, persoane fizice în vârstă de până la 35 de ani care se stabilesc în mediul rural, au prioritate față de ceilalți solicitanți.

ACTE ALE CAMEREI AUDITORILOR FINANCIARI DIN ROMÂNIA

CAMERA AUDITORILOR FINANCIARI DIN ROMÂNIA

HOTĂRÂRE

privind aprobarea Registrului Auditorilor Financiari din România

Având în vedere prevederile art. 6 alin. (5) și ale art. 31 din Ordonanța de urgență a Guvernului nr. 75/1999 privind activitatea de audit financiar, republicată, cu modificările și completările ulterioare,

Consiliul Camerei Auditorilor Financiari din România hotărăște:

Articol unic. — Se aprobă Registrul Auditorilor Financiari din România, conform anexelor nr. 1 și 2*), care fac parte integrantă din prezenta hotărâre.

Președintele Camerei Auditorilor Financiari din România,

Ion Mihăilescu

București, 27 februarie 2007.

Nr. 80.

*) Anexele se publică ulterior în Monitorul Oficial al României, Partea I, nr. 427 bis în afara abonamentului, care se poate achiziționa de la Centrul pentru relații cu publicul al Regiei Autonome „Monitorul Oficial”, București, șos. Panduri nr. 1.

ACTE ALE CASEI NAȚIONALE DE ASIGURĂRI DE SĂNĂTATE

CASA NAȚIONALĂ DE ASIGURĂRI DE SĂNĂTATE

ORDIN

privind modificarea și completarea Ordinului președintelui Casei Naționale de Asigurări de Sănătate nr. 559/2006 pentru aprobarea caracteristicilor tehnice și a modalităților de eliberare și utilizare ale cardului european de asigurări sociale de sănătate și pentru aprobarea modelului certificatului provizoriu de înlocuire a cardului european de asigurări sociale de sănătate, precum și a instrucțiunilor de completare și a modalităților de eliberare și utilizare ale acestuia

În temeiul prevederilor art. 281 alin. (2), ale art. 320—329 din Legea nr. 95/2006 privind reforma în domeniul sănătății și ale art. 17 alin. (5) din Statutul Casei Naționale de Asigurări de Sănătate, aprobat prin Hotărârea Guvernului nr. 972/2006, având în vedere Referatul de aprobare al Direcției tehnologia informației nr. DTI/718 din 15 mai 2007,

președintele Casei Naționale de Asigurări de Sănătate emite următorul ordin:

Art. I. — Anexa nr. 1 la Ordinul președintelui Casei Naționale de Asigurări de Sănătate nr. 559/2006 pentru aprobarea caracteristicilor tehnice și a modalităților de eliberare și utilizare ale cardului european de asigurări sociale de sănătate și pentru aprobarea modelului certificatului provizoriu de înlocuire a cardului european de asigurări sociale de sănătate, precum și a instrucțiunilor de

completare și a modalităților de eliberare și utilizare ale acestuia, publicat în Monitorul Oficial al României, Partea I, nr. 992 din 12 decembrie 2006, se modifică și se completează după cum urmează:

1. Punctul 1.1 va avea următorul cuprins:

„1.1. Cardul preprintat*) va trebui să respecte următorul model vizual:

CARD EUROPEAN DE ASIGURARI DE SANATATE	
RO	
3. Nume	
ABCDEFGHIJKLMN OPQRSTUVWXYZABCDEFGHIJKLMN	
4. Prenume	
ABCDEFGHIJKLMN OPQRSTUVWXYZABCDEFGHI	
5. Data nasterii	6. Numar personal de identificare
DD/MM/YYYY	12345678901234567890
7. Numarul de identificare al institutiei	
1234567890 - ABCDEFGHIJKLMNO	
8. Numarul de identificare al cardului	9. Data expirarii
12345678901234567890	DD/MM/YYYY

— față —



Casa Națională de Asigurări de Sănătate
National Health Insurance House

CARD EUROPEAN DE ASIGURĂRI DE SĂNĂTATE

Acest card nu este transferabil și nu acoperă situația în care deplasarea are ca scop beneficierea de tratament medical.

Informații: TelVerde 0800.800.950 | www.ceass.ro
You can verify the validity of this card on-line by www.ceass.ro

— verso —

a) Material de bază: PVC.

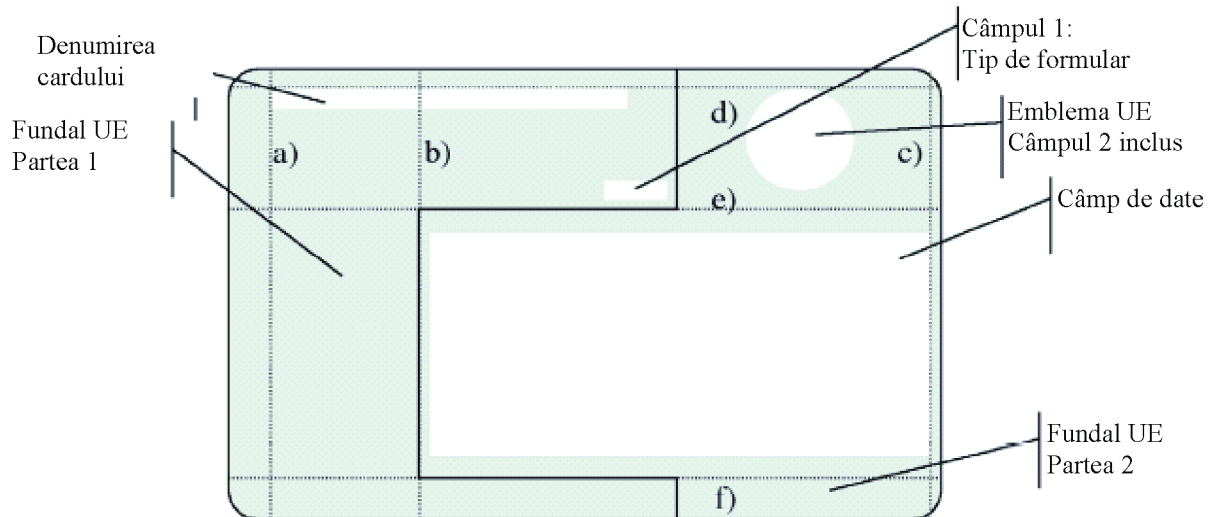
b) Cardul va fi conform cu formatul ID-1 (înălțime: 53,98 mm; lățime: 85,60 mm; grosime: 0,76 mm).“

*) Cardul preprintat este reprodus în facsimil.

2. Punctul 1.2 va avea următorul cuprins:

„1.2. Card — față

Fundalul este împărțit în două părți, după o axă verticală, partea 1 fiind situată la stânga (lățime: 53 mm), iar partea 2, la dreapta. Această față cuprinde 4 spații rezervate, a căror amplasare este determinată de o serie de linii punctate:



— 3 linii punctate verticale

a) la 5 mm de marginea stângă a cardului;

b) la 21,5 mm de marginea stângă a cardului;

c) la 1 mm de marginea dreaptă a cardului;

— 3 linii punctate orizontale

d) la 2 mm de marginea superioară a cardului;

e) la 17 mm de marginea superioară a cardului;

f) la 5 mm de marginea inferioară a cardului.“

3. Punctul 1.3 va avea următorul cuprins:

„1.3. Culorile fundalului

a) Partea 1 prezintă un amestec de albastru închis și de violet. Referințele CMYK ale acestei culori sunt C78 M65 Y21 K7.

b) Partea 2 prezintă o culoare gri-albastru, care se închide ușor pe măsură ce se apropie de marginile laterale ale cardului. Referințele CMYK sunt C33 M21 Y13 K1 pentru gri și C64 M46 Y16 K2 pentru albastru.

c) Câmpul de date este alcătuit din benzi albe care vor servi drept fundal pentru fiecare linie de date.

d) Un efect de umbră a fost utilizat pentru partea 2 și pentru câmpul de date, cu scopul de a crea o impresie de relief, lumina provenind din colțul superior stâng al cardului. Zona liberă are aceeași culoare cu partea 2 (fără efect de umbră) și câmpul de date.

e) Emblema europeană este alcătuită din stelele europene de culoare albă.

f) Are un diametru de 15 mm și este situată simetric de-a lungul liniei punctate «d» și centrată orizontal în partea 2 a fundalului.

g) Câmpul de date este alcătuit din 5 benzi albe, destinate să primească datele, cu o înălțime de 4 mm și separate de un spațiu între rânduri de 2 mm. Câmpul de date este centrat între liniile punctate verticale «b» și «c» și liniile punctate orizontale «e» și «f».

h) Sub linia punctată orizontală «d» și la dreapta liniei punctate verticale «a» va fi inscripționat textul «Card european de asigurări de sănătate».

i) Va fi folosit fontul Verdana True Type sau echivalent, caractere majuscule, stil normal, dimensiune 7 pe recto și dimensiune 6 pe verso, culoare albă, lățimea caracterelor comprimată la 90% din dimensiunea normală și poziție și spațiere normală a caracterelor.

j) Fiecare câmp va avea o legendă care identifică conținutul respectivului câmp de date, care va fi poziționată deasupra aceluși câmp de date personale. Legenda va fi aliniată la stânga pentru legendele situate în partea stângă a cardului și la dreapta pentru cele situate în partea dreaptă a cardului.

3. Nume
ABCDEFGHIJKLMNOPQRSTUVWXYZABCDEFGHIJKLMN

4. Prenume
ABCDEFGHIJKLMNOPQRSTUVWXYZABCDEFGHI

5. Data nașterii
ZZ/LL/AAAA

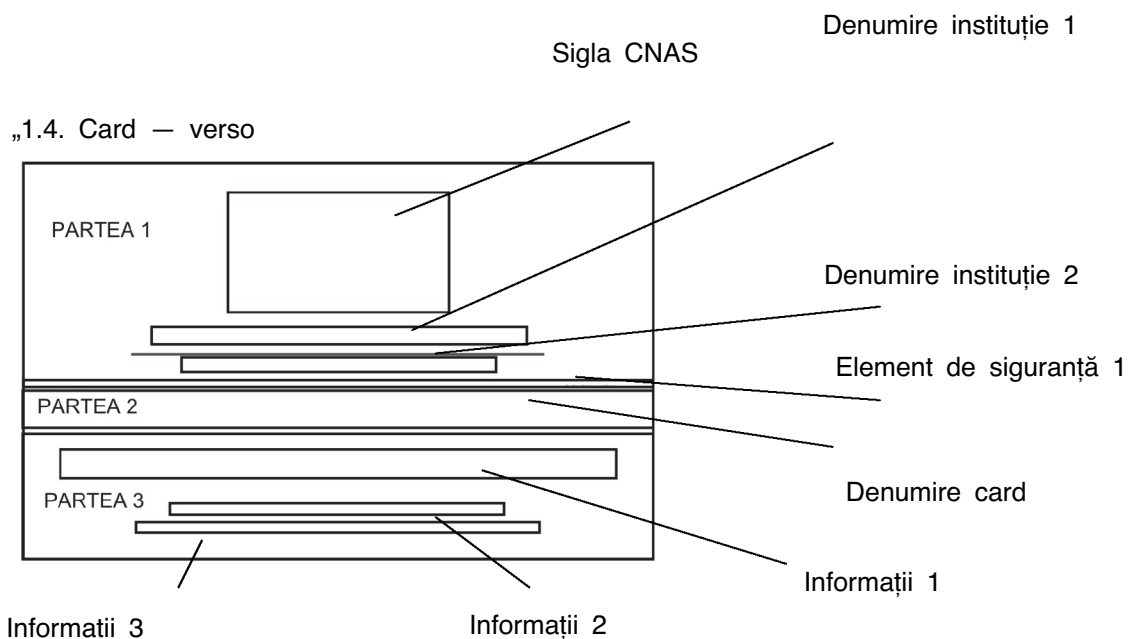
6. Codul personal de identificare
12345678901234567890

7. Numărul de identificare al instituției
1234567890 - ABCDEFGHIJKLMNO

8. Numărul de identificare al cardului
12345678901234567890

9. Data expirării
ZZ/LL/AAAA

1. Nu se inscripționează
2. RO
3. Nume
4. Prenume
5. Data nașterii
6. Codul personal de identificare
7. Numărul de identificare al instituției
8. Numărul de identificare al cardului
9. Data expirării“
4. **Punctul 1.4 va avea următorul cuprins:**



Colorile fundalului

- a) Partea 1 este de culoare albă. Referințele CMYK ale acestei culori sunt C0 M0 Y0 K0.
- b) Partea 2 prezintă o culoare albastru-închis. Este un dreptunghi de 5 mm grosime, pe toată lungimea cardului. Marginea inferioară a dreptunghiului se află la 17,8 mm de marginea inferioară a cardului. Referințele CMYK sunt C78 M65 Y21 K7.
- c) Partea 3 prezintă o culoare albastră. Este un dreptunghi de 17 mm grosime, pe toată lungimea cardului. Marginea inferioară a dreptunghiului este marginea inferioară a cardului. Referințele CMYK sunt C64 M46 Y16 K2.“

5. Punctul 1.5 va avea următorul cuprins:

„1.5. Descrierea elementelor

- a) Sigla CNAS are dimensiunea 30mm/16,1 mm.
Este dispusă central la 4,2 mm de marginea superioară a cardului.
- b) Denumire instituție 1 va avea textul «Casa Națională de Asigurări de Sănătate», fontul folosit este Gill sans MT de 9 puncte, de culoare C0 M0 Y0 K100. Va fi poziționat la 29 mm de marginea inferioară a cardului.

c) Linia de demarcație are o grosime de 0,5 puncte, va avea referințele de culoare C78 M65 Y21 K7. Este dispusă central la 28 mm de la marginea inferioară a cardului. Are o lungime de 56,7 mm.

d) Denumire instituție 2 va avea textul «National Health Insurance House», fontul folosit este Gill sans MT de 9 puncte, de culoare C0 M0 Y0 K100. Va fi poziționat la 25,5 mm de marginea inferioară a cardului.

e) Element de siguranță 1 este un microtext Gill sans MT de 1,2 puncte, de culoare C0 M0 Y0 K100. Va fi poziționat la 24 mm de marginea inferioară a cardului. Textul va avea conținutul «Casa Națională de Asigurări de Sănătate», care se va repeta pe toată lungimea cardului.

f) Denumire card va avea textul «CARD EUROPEAN DE ASIGURĂRI DE SĂNĂTATE», fontul folosit este Gill sans MT de 9 puncte, de culoare C0 M0 Y0 K0. Va fi poziționat la 19,4 mm de marginea inferioară a cardului.

g) Informații 1 va avea textul «Acest card nu este transferabil și nu acoperă situația în care deplasarea are ca scop beneficierea de tratament medical», fontul folosit este Gill sans MT de 6 puncte, de culoare C0 M0 Y0 K0. Va fi poziționat la 11 mm de marginea inferioară a cardului.

h) Informații 2 va avea textul «Informații: TelVerde 0800.800.950 | www.ceass.ro», fontul folosit este Gill sans MT de 6 puncte, de culoare C0 M0 Y0 K0. Va fi poziționat la 6,5 mm de marginea inferioară a cardului.

i) Informații 3 va avea textul «You can verify the validity of this card on-line by www.ceass.ro», fontul folosit este Gill sans MT de 6 puncte, de culoare C0 M0 Y0 K0. Va fi poziționat la 4 mm de marginea inferioară a cardului.

j) Pe verso va fi inscripționată sigla CNAS, folosind cerneală UV, astfel:



6. Punctele 1.6—1.11 se abrogă.

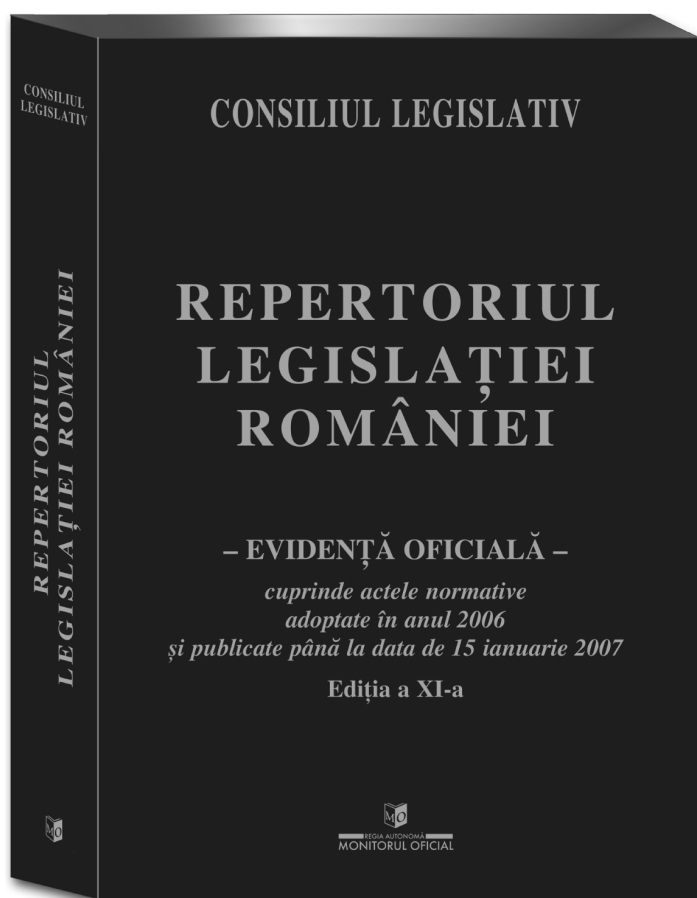
Art. II. — Prezentul ordin se publică în Monitorul Oficial al României, Partea I.

Președintele Casei Naționale de Asigurări de Sănătate,
Vasile Ciurchea

București, 18 iunie 2007.

Nr. 448.

A XI-a ediție a Repertoriului legislației României



Repertoriul este structurat în două părți:
I. PARTEA CRONOLOGICĂ;
II. INDEXUL ALFABETIC.

Prima parte este formată din patru capitole, cuprinzând acte normative în vigoare, inclusiv acte internaționale la care România este parte, emise în perioada 22 decembrie 1989 – 31 decembrie 2006 și publicate în Monitorul Oficial al României până la data de 15 ianuarie 2007 (capitolul 1), acte normative modificatoare din această perioadă (capitolul 2), acte normative emise în perioada 1864 – 22 decembrie 1989, publicate în Monitorul Oficial/Buletinul Oficial, integral ori parțial în vigoare sau neabrogate expres (capitolul 3) și acte normative abrogate expres sau având caracter temporar, care și-au produs efectele ori care și-au încetat aplicabilitatea după 22 decembrie 1989 (capitolul 4).

Indexul alfabetic, conținând informații utile atât pentru actele normative interne (naționale), cât și pentru actele internaționale la care România este parte, permite realizarea unui cadru coerent și logic în regăsirea conceptelor, categoriilor și instituțiilor juridice, prin trimiteri la normele din care fac parte și care sunt menționate în dreptul acestora prin tipul actului, număr și an.

Nr. pagini – 1456

Preț 109 lei

Achiziționare directă: Centrul pentru vânzări și relații cu publicul din șos. Panduri nr. 1, bl. P33, parter, sectorul 5, și librării.

Lansare comenzi:

- ◆ Fax: 318.51.15; 318.51.09
- ◆ E-mail: marketing@ramo.ro; libraria@ramo.ro
- ◆ Poștă: Monitorul Oficial R.A., Str. Parcului nr. 65, sectorul 1, cod poștal 012329

Comanda se transmite însoțită de copia ordinului de plată - contul bancar al Monitorului Oficial R.A. este RO55RNCB0082006711100001, deschis la Banca Comercială Română - Sucursala Unirea. Se poate solicita transmiterea coletului și cu plata ramburs.

Pentru relații suplimentare, vă rugăm să sunați la tel. nr. 318.51.16; 318.51.28/29/31 int. 234; 0749 090 081.

EDITOR: PARLAMENTUL ROMÂNIEI — CAMERA DEPUTAȚILOR

„Monitorul Oficial” R.A., Str. Parcului nr. 65, sectorul 1, București; C.I.F. RO427282,
IBAN: RO55RNCB0082006711100001 Banca Comercială Română — S.A. — Sucursala „Unirea” București
și IBAN: RO12TREZ7005069XXX000531 Direcția de Trezorerie și Contabilitate Publică a Municipiului București
(alocat numai persoanelor juridice bugetare)

Tel. 318.51.29/150, fax 318.51.15, E-mail: marketing@ramo.ro, Internet: www.monitoruloficial.ro

Adresa pentru publicitate: Centrul pentru relații cu publicul, București, șos. Panduri nr. 1,
bloc P33, parter, sectorul 5, tel. 411.58.33 și 410.47.30, fax 410.77.36 și 410.47.23

Tiparul: „Monitorul Oficial” R.A.

